

## TRIGON L PLUS

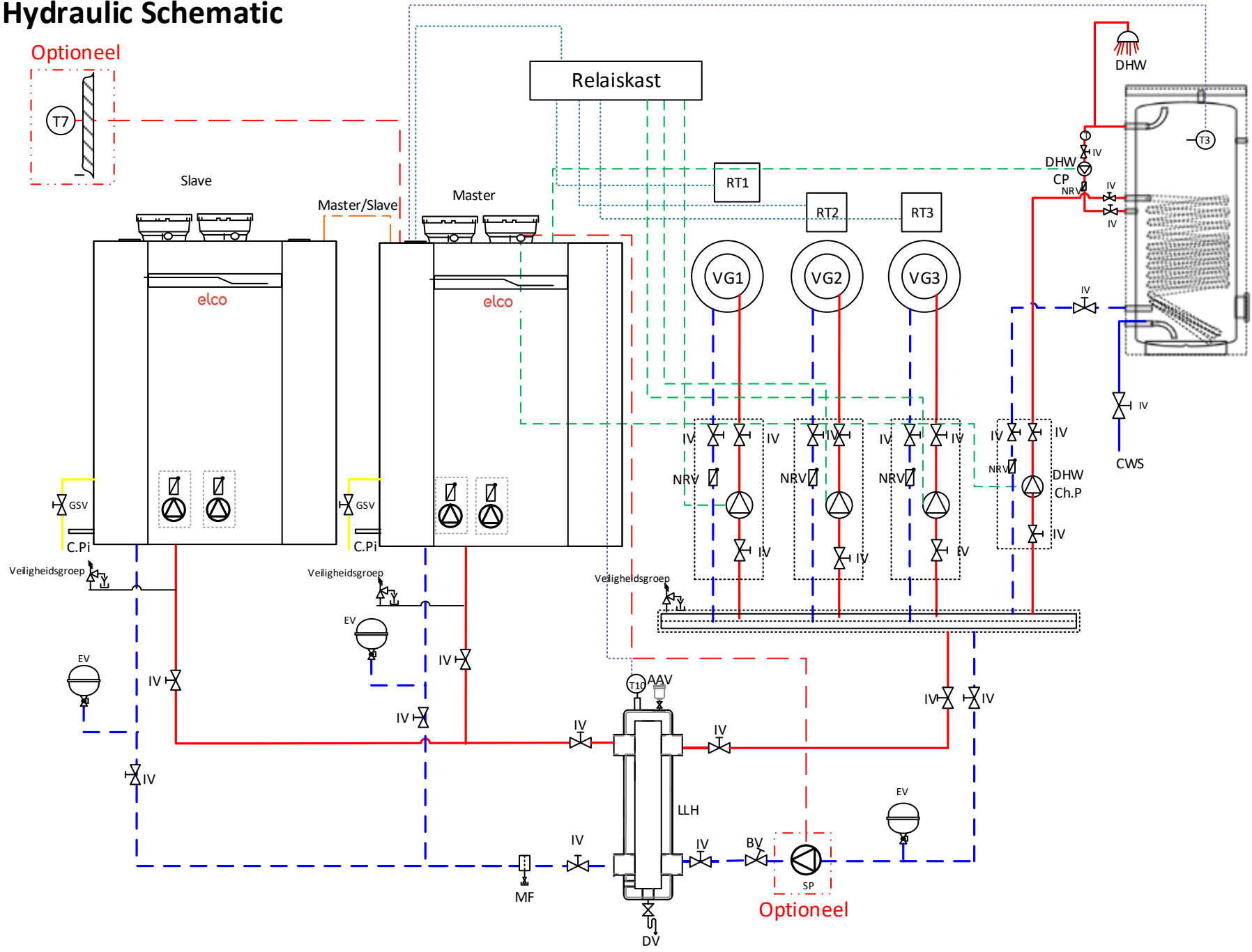
- Commerciële vloerstaande ketel
- Enkele ketel, range van 60 tot 200kW
- Cascadeoplossing tot 1600kW
- Ketelpomp en cascaderегeling geïntegreerd
- Externe regeling (toebehoren) via vrijgave) Aan/ Uit, 0-10V of eBus: Modbus, BACnet, KNX, LON

## Systeem TRIGON L Plus met cascade, drie directe verwarmingsgroep, één gemengde verwarmingsgroep en één tapwaterbereiding met relais.

De condenserende gaswandketel TRIGON L PLUS past de aanvoertemperatuur van de verwarmingsgroep weersafhankelijk aan.

Een platenwarmtewisselaar of drukloze verdeler ontkoppelt het primaire van het secundaire circuit. .

# Hydraulic Schematic



## Legenda:

- Gas
- Retour
- Aanvoer
- Voelercabel
- Buskabel
- Pompkabel
- Toebehoren
- Mengklepkabel

- AAV Automatische ontlucfter
- BV Inregelafsluiter
- C.Pi Condensafvoer
- Ch.P Laadpomp
- CP Circulatiepomp
- CWS Koudwateraanvoer
- DV Afvoerklep
- EV Expansievat
- GSV Gasafsluiter
- VG Verwarmingsgroep
- IV Afsluiter
- LLH Drukloze verdeler met ontlucfter
- MF Vuilafscheider magneetfilter
- NRV Terugslagklep
- RT1/RT2/RT3 Ruimtethermostaat (Aan/Uit)
- T Aanvoervoeler
- T10 Gemeenschappelijke aanvoervoeler
- T7 Buitenvoeler
- T3 Tapwatervoeler

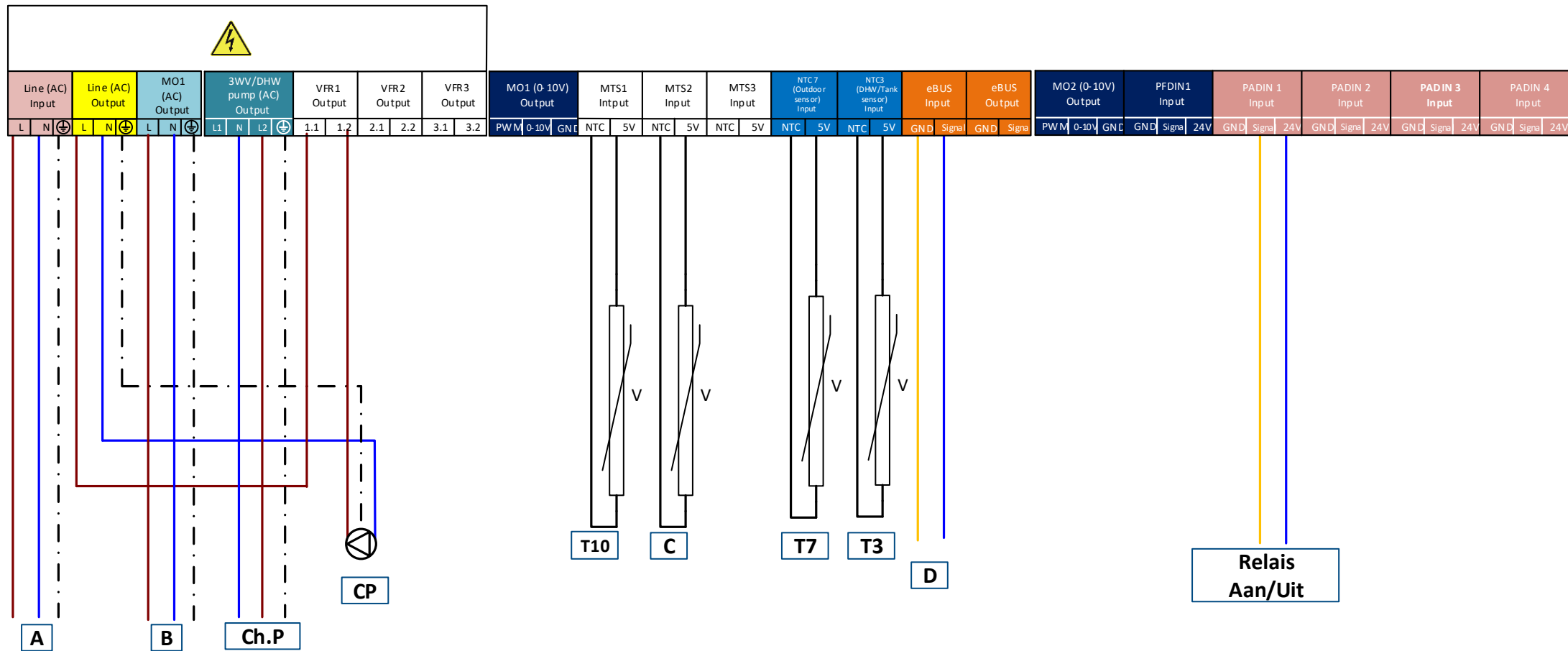
Versie: 01-07.2020  
 Pagina: 2 van 6

**Elco\_Tr\_ALL\_EN\_532: Elco Trigon L Plus + 3 Direct circuit + 1 Domestic hot water + Relay + Low loss header + Cascade**

*Dit schema is bedoeld om als algemene richtlijn te dienen en niet om als ontwerptekening te worden beschouwd*



# Elektrische aansluiting Master



## Legenda:

**A** : Voeding (230V @50Hz)

**B** :Systeempomp(230V @50Hz)

**Ch.P** : Laadpomp( 230/120 VAC, 1A max)

**CP**: Circulatiepomp ( 230 VAC, 2A max)

**T10**: Gemeenschappelijke aanvoervoeler (10KΩ )

**C**: Tapwatercirculatievoeler

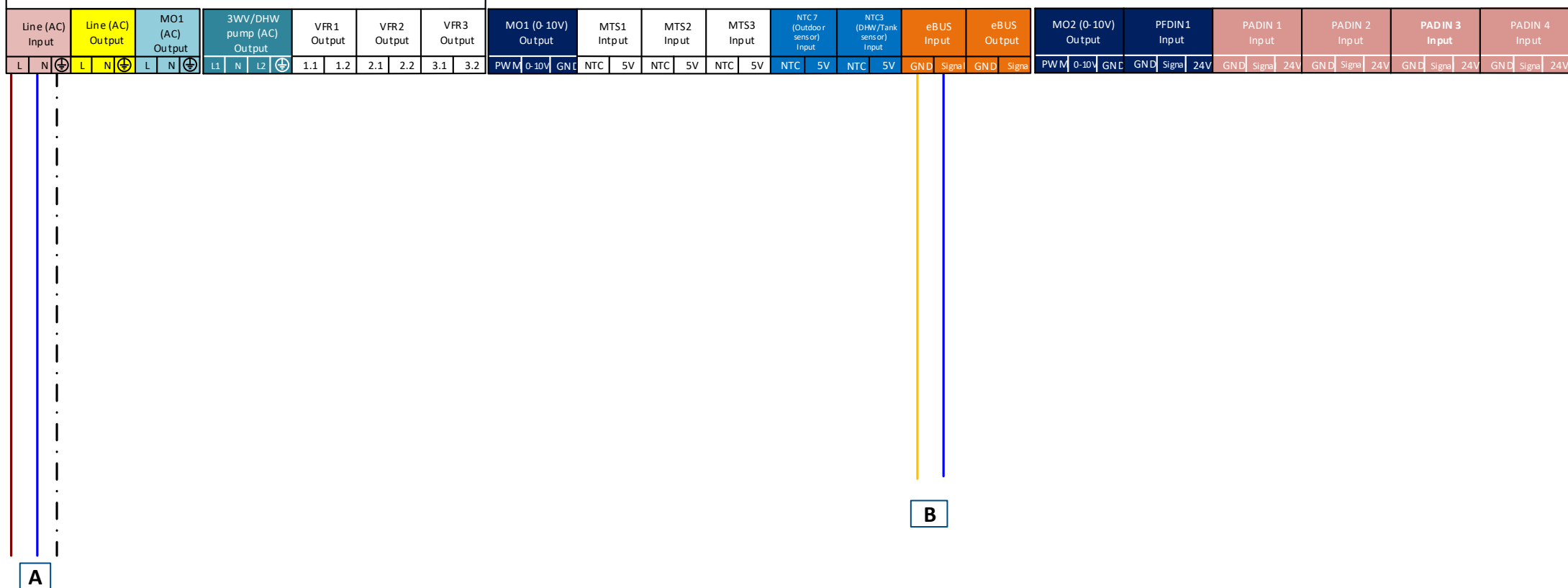
**T3**: Tapwatervoeler(10KΩ )

**D** : Cascadeaansluiting naar Slaveprint

**Relaisverbinding**: Relaiskast

**T7** : Buitenvoeler (Optioneel)(1KΩ )

# Elektrische aansluitingen Slave



## Legenda:

**A** : Voeding (230V @50Hz)

**B** : Cascadeaansluiting naar Masterprint

# Parameterlijst

	Menu	Parameter	Beschrijving	om aangepast te worden	Bereik	Fabrieksinstellingen
Master Ketelparameter	Netwerk aanwezig	0.2.0	Ongedefinieerd Enkele ketel Hoofdketel + cascade Slave ketel 1 Slave ketel 2 Slave ketel 3 Slave ketel 4 Slave ketel 5 Slave ketel 6 Slave ketel 7	Hoofdketel + cascade	0-10	0
	MTS1 invoer	24.6.0	Gezamenlijke aanvoersensor (T10)	1	0-8	1
	PADIN1 invoer	24.7.0	Kamerthermostaat HC1	1	0-9	0
	MO1	24.6.4	Systeempomp	1	0-9	0
	Thermo-regeling	25.1.0	0 = UIT 1 = AAN	tot t gebruiker	0-1	0
Slave Ketelparameter	Netwerk aanwezig	0.2.0	Slave ketel 1 Slave ketel 2 Slave ketel 3 Slave ketel 4 Slave ketel 5 Slave ketel 6 Slave ketel 7	Slave ketel 1	0-7	ongedefinieerd

# Parameterlijst

	Menu	Parameter	Beschrijving	om aangepast te worden	Bereik	Fabrieksinstellingen
Zone 1 Parameter	Temperatuur Dag	4.0.0	Roolinstelwaarde kamertemperatuur voor overdag	tot t gebruiker	10- 30 °C	21
	Temperatuur Nacht	4.0.1	Instelwaarde kamertemperatuur voor 's nachts	tot t gebruiker	10- 30 °C	16
	T set Z1	4.0.2	Instelwaarde temperatuur zone 1	tot t gebruiker	40°C to 90°C 20°C to 45°C	85 20
	Zone Vorst Temperatuur	4.2.0	0 = Lage Temperatuur (LT) 1 = Hoge Temperatuur (HT)	1	0 - 1	1
	Thermo-regeling	4.2.1	0 = Vaste aanvoertemperatuur 1 = Basis thermo-regeling 2 = Ruimteregeling 3 = Weersafhankelijk 4 = Ruimte- en buitensensor	3	0 - 4	0
	Helling	4.2.2		tot t gebruiker	LT: van 0.2 - 1.0 HT: van 1.0 - 3.5	0.6LT 1.3HT
	Max T	4.2.5	Zone 1 max. Aanvoertemperatuur	tot t gebruiker	LT: van 20°C to 45°C HT: van 20°C to 90°C	45°C 85°C
	Min T	4.2.6	Zone 1 min. Aanvoertemperatuur	tot t gebruiker	LT: van 20°C to 45°C HT: van 40°C to 90°C	25°C 40°C
	Snelle nachtreset	4.2.8	0 = UIT, 1 = AAN	tot t gebruiker	0 - 1	0
WTW Parameter	Comfort-functie	25.2.1	0 = Uitgeschakeld 1 = Tijdgebaseerd 2 = Altijd actief	tot t gebruiker	0-2	2
	Systeem WTW-modus	25.2.2	0 = Alleen CV 1 = Opslag met NTC 2 = Opslag met thermostaat	1	0-2	0
	Systeem WTW-laadmodus	25.2.4	0 = Laden 1 = Volledig laden 2 = Volledig laden legio	tot t gebruiker	0-2	0
	Systeem WTW circulatiepomp vrijgave	25.2.5	0 = Vrijgave 1 = Tijdsprogrammering 2 = Speciale tijdsprogrammering	tot t gebruiker	0-2	0
	Systeem WTW-laadprioriteit	25.2.6	Absoluut Verschuiven Geen	tot t gebruiker	0-2	0
	VFR1 output	24. 7. 1	WTW-tussencircuitpomp	4	0-11	0
	MTS2 invoer	24. 6. 1	WTW-laadsensor	4	0-8	0
	Overige	25.2.7	WTW modulatie instelwaarde	tot t gebruiker	50-85°C	70°C