

TRIGON L PLUS

- Commerciële vloerstaande ketel
- Enkele ketel, range van 60 tot 200kW
- Cascadeoplossing tot 1600kW
- Ketelpomp en cascaderегeling geïntegreerd
- Externe regeling (toebehoren) via vrijgave) Aan/ Uit, 0-10V of eBus: Modbus, BACnet, KNX, LON

Systeem TRIGON L Plus met cascade, één directe verwarmingsgroep, één gemengde verwarmingsgroep en één tapwaterbereiding met Clip In 3 Zone Mix.

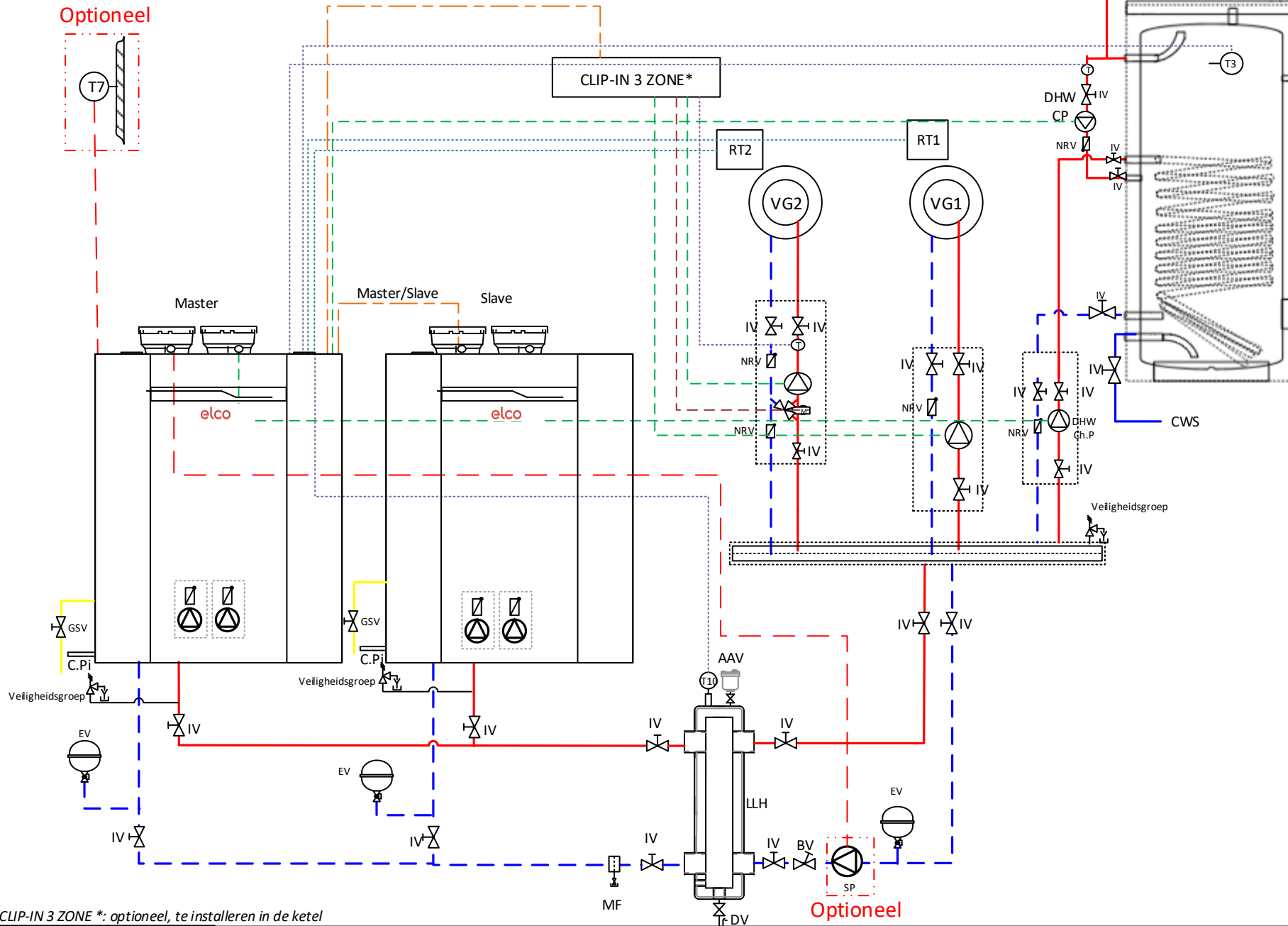
De condenserende gaswandketel TRIGON L PLUS past de aanvoertemperatuur van de verwarmingsgroep weersafhankelijk aan.

Een platenwarmtewisselaar of drukloze verdeler ontkoppelt het primaire van het secundaire circuit.

De TRIGON L PLUS kan middels de Clip IN 3 Zone Mix gemengde verwarmingsgroepen aansturen.

Hydraulisch schema

Optioneel



Legenda:

- Gas
- Retour
- Aanvoer
- Voelercable
- Buskabel
- Pompkabel
- Toebehoren
- Mengklepkabel

- AAV Automatische ontluchter
- BV Inregelafsluiter
- C.Pi Condensafvoer
- Ch.P Laadpomp
- CP Circulatiepomp
- CWS Koudwateraanvoer
- DV Afvoerklep
- EV Expansievat
- GSV Gasafsluiter
- VG Verwarmingsgroep
- IV Afsluiter
- LLH Drukloze verdeler met ontluchter
- MF Vuilafscheider magnetfilter
- NRV Terugslagklep
- RT1/RT2 Ruimtethermostaat (Aan/Uit)
- T Aanvoerveler
- T10 Gemeenschappelijke aanvoerveler
- T7 Buitenvoeler
- T3 Tapwatervoeler

CLIP-IN 3 ZONE*: optioneel, te installeren in de ketel

Versie: 01-07.2020

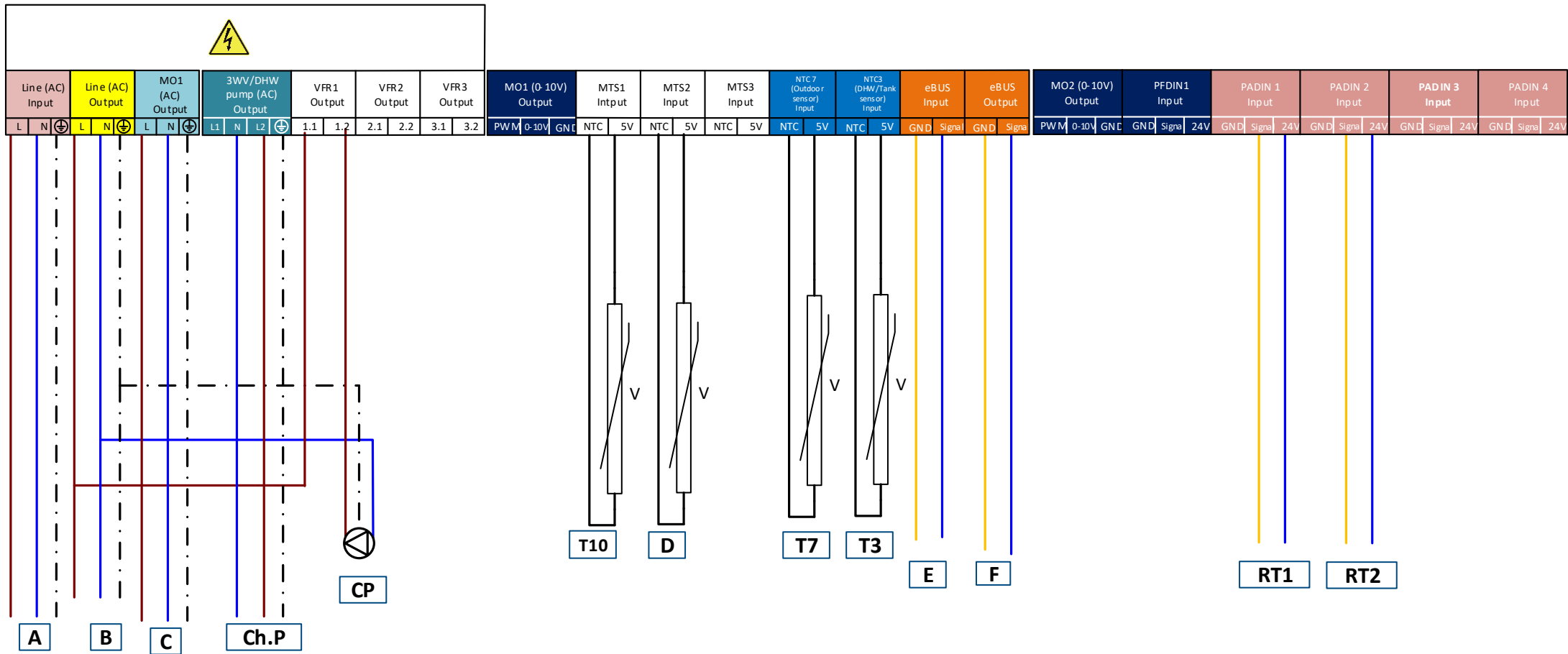
Pagina: 2 van 7

Elco_Tr_ALL_Dutch_540: Elco TRIGON L Plus + 1 Directe groep +1 Gemengde groep + 1 Tapwaterbereiding + Cascade + Drukloze verdeler met ontluchter

Dit schema is bedoeld om als algemene richtlijn te dienen en niet om als ontwerptekening te worden beschouwd.



Elektrische aansluiting Master



Legenda:

A : Voeding (230V @50Hz)

B : Clip In voeding(230V @50Hz)

C : Systeempomp(230V @50Hz)

Ch.P : Laadpomp(230/120 VAC, 1A max)

CP: Circulatiepomp (230 VAC, 2A max)

T10: Gemeenschappelijke aanvoervoeler (10KΩ)

D: Tapwatercirculatievoeler

T3: Tapwatervoeler(10KΩ)

E : Clip-In 3 zone

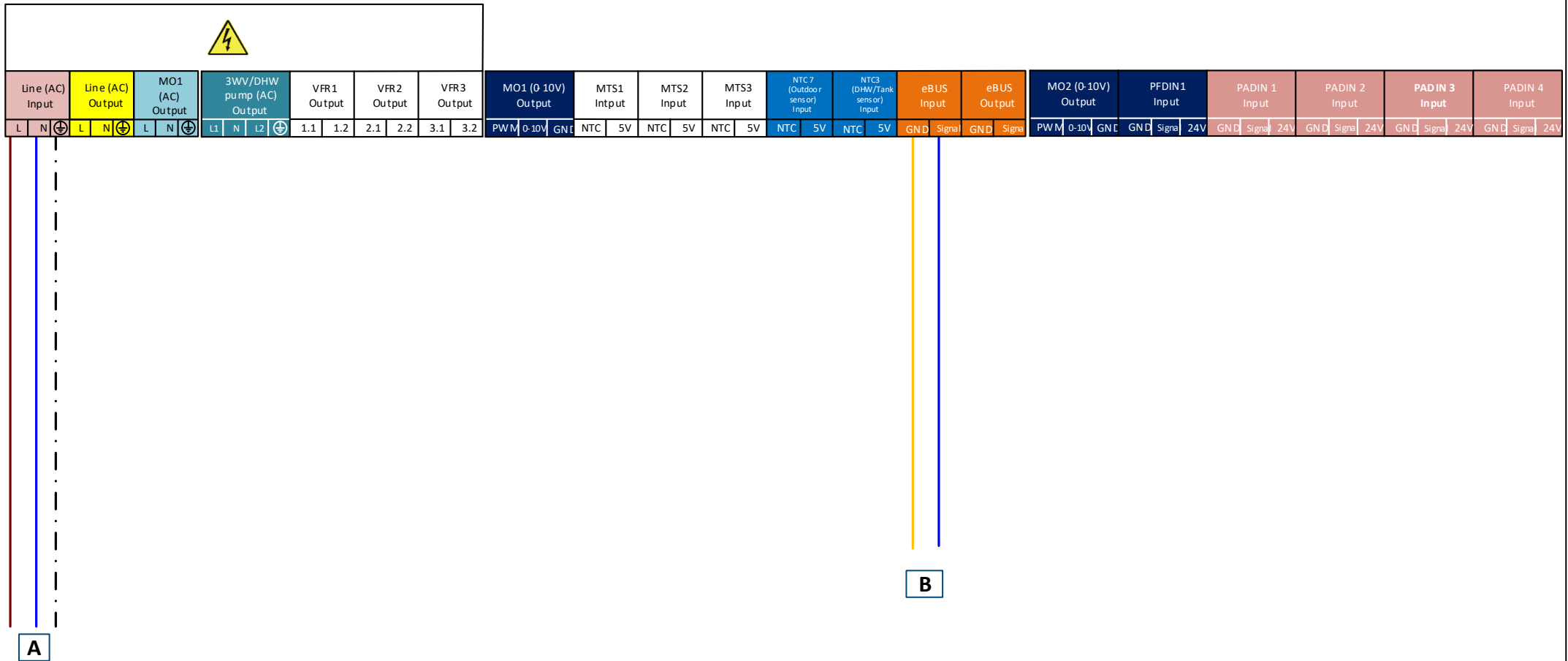
F: Cascadeaansluiting naar Slaveprint

RT1: Ruimtethermostaat (Aan/ Uit)

RT2: Ruimtethermostaat (Aan/ Uit)

T7 : Buitenvoeler (optioneel)(1KΩ)

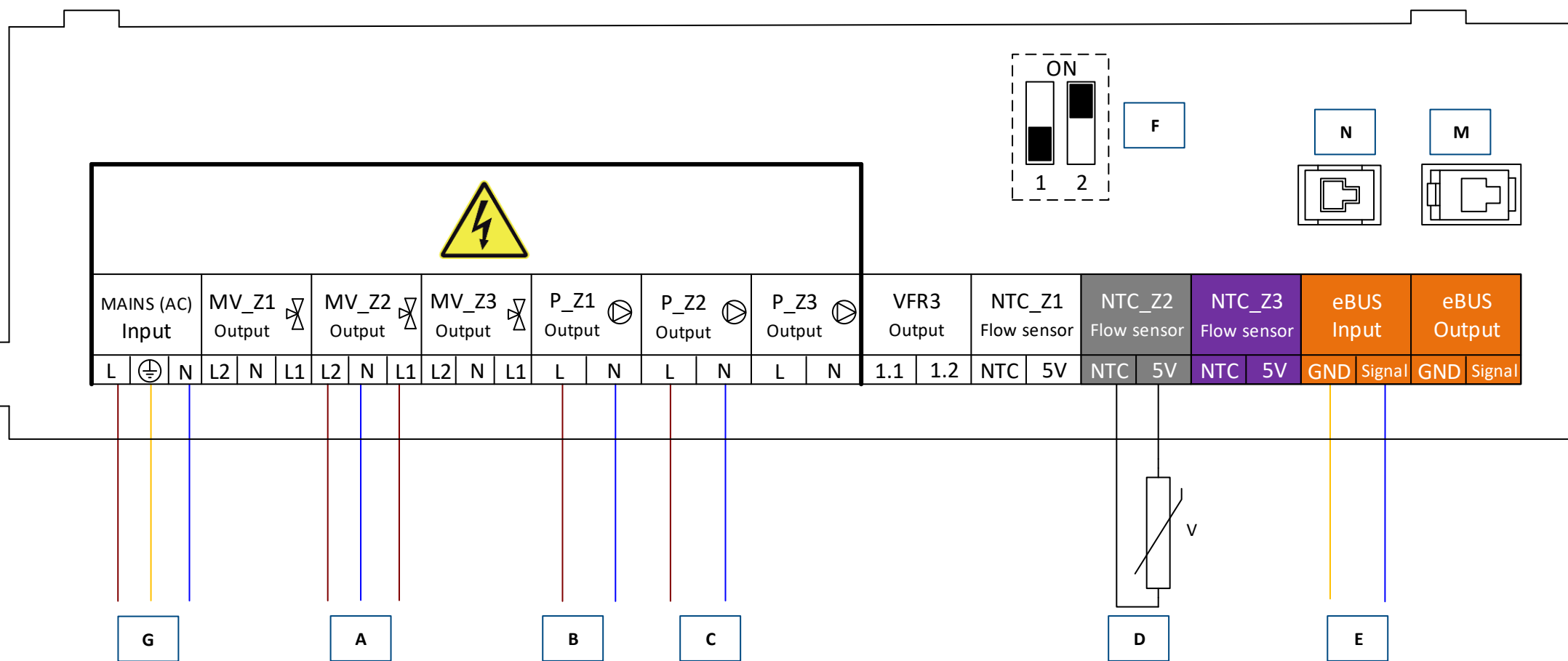
Elektrische aansluitingen Slave



Legenda:

- A : Voeding (230V @50Hz)
- B : Cascadeaansluiting naar Masterprint

Clip-in 3 zone manager verbinding



Legenda:

A : Mengklep VG2

B : Verwarmingsgroeppompen VG1

C : Verwarmingsgroeppompen VG2

D : Aanvoervoeler VG2

E : Clip In aansluiting aan ketel Ebus-aansluiting

F : DIP-switch 2 moet in de AAN-stand staan

G : Voeding naar ketelprint

MV: Mengklep

P_Z: Verwarmingsgroeppompen

NTC: Aanvoervoeler verwarmingsgroep

M: Hoofdprintplaat Servicetool (alleen voor service)

N : Aansluiting Clip-in (alleen voor service)

Parameterlijst

	Menu	Parameter	Beschrijving	om aangepast te worden	Bereik	Fabrieksinstellingen	
Master Ketelparameter	Netwerk aanwezig	0.2.0	Ongedefinieerd Enkele ketel Hoofdketel + cascade Slave ketel 1 Slave ketel 2 Slave ketel 3 Slave ketel 4 Slave ketel 5 Slave ketel 6 Slave ketel 7	Hoofdketel + cascade	0-10	0	
	MTS1 invoer	24.6.0	Gezamenlijke aanvoersensor (T10)	1	0-8	1	
	PADIN1 invoer	24.6.4	Kamerthermostaat HC1	1	0-9	0	
	PADIN2 invoer	24.6.5	Kamerthermostaat HC2	2	0-9	0	
	MO1	24.7.0	Systeempomp	1	0-9	0	
	Thermo-regeling	25.1.0	0 = UIT 1 = AAN	tot t gebruiker	0-1	0	
Slave Ketelparameter	Hydraulisch schema	7.2.0	20 = Ongedefinieerd 21 = 1 mengzone 22 = 2 directe zone 23 = 1 directe zone + 1 mengzone 24 = 2 mengzone 25 = 3 directe zone 26 = 2 directe zone + 1 mengzone 27 = 1 directe zone + 2 mengzone 28 = 3 mengzone	23	20-28	20	
	Netwerk aanwezig	0.2.0	Slave ketel 1 Slave ketel 2 Slave ketel 3 Slave ketel 4 Slave ketel 5 Slave ketel 6 Slave ketel 7	Slave ketel 1	0-7	ongedefinieerd	
	Zone 1 Parameter	Temperatuur Dag	4.0.0	RooInstelwaarde kamertemperatuur voor overdag	tot t gebruiker	10- 30 °C	21
		Temperatuur Nacht	4.0.1	Instelwaarde kamertemperatuur voor 's nachts	tot t gebruiker	10- 30 °C	16
		T set Z1	4.0.2	Instelwaarde temperatuur zone 1	tot t gebruiker	40°C tot 90°C 20°C tot 45°C	85 20
		Zone Vorst Temperatuur	4.2.0	0 = Lage Temperatuur (LT) 1 = Hoge Temperatuur (HT)	1	0 - 1	1
		Thermo-regeling	4.2.1	0 = Vaste aanvoertemperatuur 1 = Basis thermo-regeling 2 = Ruimteregeling 3 = Weersafhankelijk 4 = Ruimte- en buitensensor	3	0 - 4	0
		Helling	4.2.2		tot t gebruiker	LT: van 0.2 - 1.0 HT: van 1.0 - 3.5	0.6LT 1.3HT
		Max T	4.2.5	Zone 1 max. Aanvoertemperatuur	tot t gebruiker	LT: van 20°C tot 45°C HT: van 20°C tot 90°C	45°C 85°C
		Min T	4.2.6	Zone 1 min. Aanvoertemperatuur	tot t gebruiker	LT: van 20°C tot 45°C HT: van 40°C tot 90°C	25°C 40°C
Snelle nachtreset	4.2.8	0 = UIT, 1 = AAN	tot t gebruiker	0 - 1	0		

Parameterlijst

	Menu	Parameter	Beschrijving	om aangepast te worden	Bereik	Fabrieksinstellingen
Zone 2 Parameter	Temperatuur Dag	5.0.0	Roolinstelwaarde kamertemperatuur voor overdag	tot t gebruiker	10- 30 °C	21
	Temperatuur Nacht	5.0.1	Instelwaarde kamertemperatuur voor 's nachts	tot t gebruiker	10- 30 °C	16
	T set Z2	5.0.2	Instelwaarde temperatuur zone 2	tot t gebruiker	40°C tot 90°C 20°C tot 45°C	85 20
	Zone Vorst Temperatuur	5.2.0	0 = Lage Temperatuur (LT) 1 = Hoge Temperatuur (HT)	1	0 - 1	1
	Thermo-regeling	5.2.1	0 = Vaste aanvoertemperatuur 1 = Basis thermo-regeling 2 = Ruimteregeling 3 = Weersafhankelijk 4 = Ruimte- en buitensensor	3	0 - 4	0
	Helling	5.2.2		tot t gebruiker	LT: van 0.2 - 1.0 HT: van 1.0 - 3.5	0.6LT 1.3HT
	Max T	5.2.5	Zone 2 max. Aanvoertemperatuur	tot t gebruiker	LT: van 20°C tot 45°C HT: van 20°C tot 90°C	45°C 85°C
	Min T	5.2.6	Zone 2 min. Aanvoertemperatuur	tot t gebruiker	LT: van 20°C tot 45°C HT: van 40°C tot 90°C	25°C 40°C
	Snelle nachtreset	5.2.8	0 = UIT, 1 = AAN	tot t gebruiker	0 - 1	0
WTW Parameter	Comfort-functie	25.2.1	0 = Uitgeschakeld 1 = Tijdgebaseerd 2 = Altijd actief	tot t gebruiker	0-2	2
	Systeem WTW-modus	25.2.2	0 = Alleen CV 1 = Opslag met NTC 2 = Opslag met thermostaat	1	0-2	0
	Systeem WTW-laadmodus	25.2.4	0 = Laden 1 = Volledig laden 2 = Volledig laden legio	tot t gebruiker	0-2	0
	Systeem WTW circulatiepomp vrijgave	25.2.5	0 = Vrijgave 1 = Tijdsprogrammering 2 = Speciale tijdsprogrammering	tot t gebruiker	0-2	0
	Systeem WTW-laadprioriteit	25.2.6	Absoluut Verschuiven Geen	tot t gebruiker	0-2	0
	VFR1 output	24.7.1	WTW-tussencircuitpomp	4	0-11	0
	MTS2 invoer	24.6.1	WTW-laadsensor	4	0-8	0
	Overige	25.2.7	WTW modulatie instelwaarde	tot t gebruiker	50-85°C	70°C